

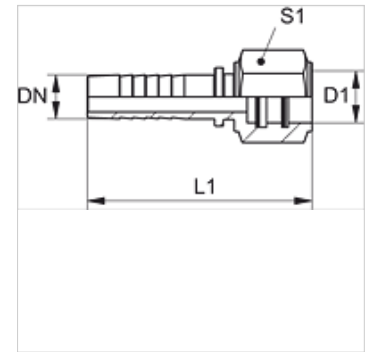
PN WEO SB

Niplu de sertizat, bucușă racord WEO

HANSA FLEX

Caracteristici

Domeniul de utilizare	niplu de presare pentru furtunuri HD 100 până la HD 400, KP, TE
Racord 1	Bucușă
Formă de etanșare 1	Etanșat cu inel O
Material	Oțel
Protecția suprafeței	acoperire galvanică



Indicație

Vă rugăm alegeți montura corespunzătoare în funcție de tipul furtunului.

Descriere

Cu autocentrare pentru evitarea tensiunilor de torsiune.

Articol

Denumire	DN	Dimensiune	Țol	Presiune de lucru bar	Dimensiunea constructivă	Ø D1 (mm)	L1 (mm)	S1
PN 06 WEO 10 SB	6	4	1/4"	PN 350	1/4"	10,0	62,0	19
PN 10 WEO 13 SB	10	6	3/8"	PN 350	3/8"	13,0	66,0	22
PN 13 WEO 16 SB	12	8	1/2"	PN 350	1/2"	16,0	67,0	27
PN 20 WEO 23 SB	19	12	3/4"	PN 350	3/4"	23,0	87,0	32
PN 25 WEO 30 SB	25	16	1"	PN 250	1"	30,0	105,0	41

Piese de schimb

WEO B DISA Set de garnituri WEO