

# SFH (3000 / 6000 PSI) 4 L VA

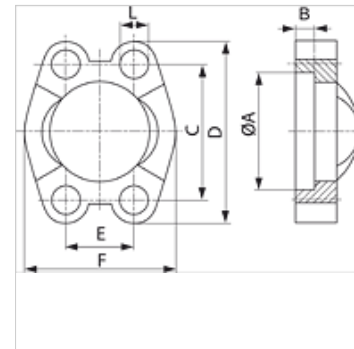
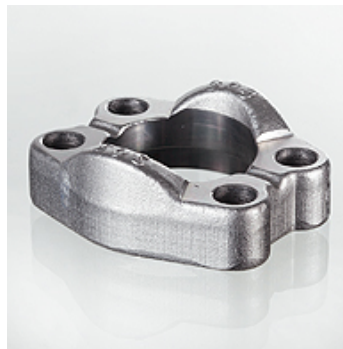
Fixare cu flanșă SAE

**HANSA FLEX**

## Caracteristici

**Standard** SAE J518, ISO 6162-1 /-2

**Material** oțel inoxidabil



## Indicație

Șuruburile recomandate sunt indicate în coloanele M (metr) sau M (unc).

## Articol

Denumire	Seria de presiuni	Mărimea flanșei	PB 10.9 (bar)	A (mm)	B (mm)	C (mm)	D (mm)	E (mm)	F (mm)	L (mm)	M metr.	M unc
SFH 13 4 L VA	3000 PSI	1/2"	350	31,0	6,2	38,1	54	17,5	45,6	8,7	M 8 x 25	5/16" x 1.1/4"
SFH 20 4 L VA	3000 PSI	3/4"	350	38,9	6,2	47,6	65	22,2	51,8	10,7	M 10 x 30	3/8" x 1.1/2"
SFH 25 4 L VA	3000 PSI	1"	315	45,2	7,5	52,4	70	26,2	58,4	10,7	M 10 x 30	3/8" x 1.1/4"
SFH 32 4 L VA	3000 PSI	1.1/4"	250	51,6	7,5	58,7	79	30,2	72,6	12,0	M 10 x 30	7/16" x 1.1/2"
SFH 40 4 L VA	3000 PSI	1.1/2"	200	61,1	7,5	69,9	94	35,7	82,2	13,5	M 12 x 35	1/2" x 1.1/2"
SFH 50 4 L VA	3000 PSI	2"	200	72,2	9,0	77,8	102	42,9	93,4	13,5	M 12 x 35	1/2" x 1.1/2"
SFH 60 4 L VA	3000 PSI	2.1/2"	160	84,9	9,0	88,9	114	50,8	108,2	13,5	M 12 x 40	1/2" x 1.1/2"
SFH 75 4 L VA	3000 PSI	3"	160	102,4	9,0	106,4	135	61,9	130,6	17,0	M 16 x 50	5/8" x 2"
SFH6 13 4 L VA	6000 PSI	1/2"	400	32,5	7,2	40,5	56	18,2	47,2	8,7	M 8 x 30	5/16" x 1.1/4"
SFH6 20 4 L VA	6000 PSI	3/4"	400	42,1	8,3	50,8	71	23,8	60,0	10,7	M 10 x 35	3/8" x 1.1/2"
SFH6 25 4 L VA	6000 PSI	1"	400	48,4	9,0	57,2	81	27,8	69,9	13,0	M 12 x 45	-
SFH6 32 4 L VA	6000 PSI	1.1/4"	400	54,8	9,8	66,7	95	31,8	77,2	14,7	M 14 x 45	1/2" x 1.3/4"
SFH6 40 4 L VA	6000 PSI	1.1/2"	400	64,3	12,1	79,4	113	36,5	95,0	17,0	M 16 x 55	5/8" x 2"
SFH6 50 4 L VA	6000 PSI	2"	400	80,2	12,1	96,8	133	44,5	113,8	21,0	M 20 x 70	3/4" x 2.1/2"

## Accesorii

**AFS SCHR M** Set de șuruburi metrice, cu locaș hexagonal

**AFS SCHR U** Set de șuruburi UNC, cu locaș hexagonal

**SCHRAUBE M** Șurub cu gaură interioară hexagonală

**SCHRAUBE M VZ** Șurub cu gaură interioară hexagonală