

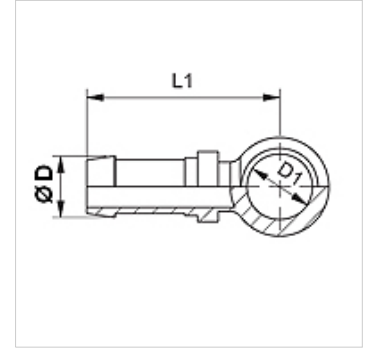
SIN B

Niplu de sertizat, RGN

HANSA FLEX

Caracteristici

Racord 1	Ochi inelar pentru șurub tubular metric
Formă de etanșare 1	Etanșare prin inel de cupru
Prescurtare	RGN
Standard	DIN 7642
Material	Oțel
Protecția suprafeței	acoperire galvanică



Indicație

Vă rugăm alegeți montura corespunzătoare în funcție de tipul furtunului.

Articol

Denumire	DN	Dimensiune	Țol	Ø D (mm)	D1 (mm)	pentru șurub tubular
SIN 03 B 02	3	2	1/8"	5,0	8	M 8
SIN 04 B	4	3	3/16"	6,0	10	M 10
SIN 04 B 06	4	3	3/16"	6,0	12	M 12
SIN 04 B 08	4	3	3/16"	6,0	14	M 14
SIN 06 B 04	6	4	1/4"	8,0	10	M 10
SIN 06 B	6	4	1/4"	8,0	12	M 12
SIN 06 B 08	6	4	1/4"	8,0	14	M 14
SIN 08 B 06	8	5	5/16"	10,0	12	M 12
SIN 08 B	8	5	5/16"	10,0	14	M 14
SIN 08 B 10	8	5	5/16"	10,0	16	M 16
SIN 08 B 13	8	5	5/16"	10,0	18	M 18
SIN 10 B	10	6	3/8"	12,0	16	M 16
SIN 10 B 13	10	6	3/8"	12,0	18	M 18
SIN 13 B	12	8	1/2"	15,0	18	M 18
SIN 13 B 16	12	8	1/2"	15,0	22	M 22
SIN 13 B 20	12	8	1/2"	15,0	26	M 26
SIN 16 B	16	10	5/8"	18,0	22	M 22
SIN 16 B 20	16	10	5/8"	18,0	26	M 26