

SIN B 90

Niplu de sertizat, RGN unghi 90°

HANSA FLEX

Caracteristici

Racord 1 Ochi inelar pentru șurub tubular metric

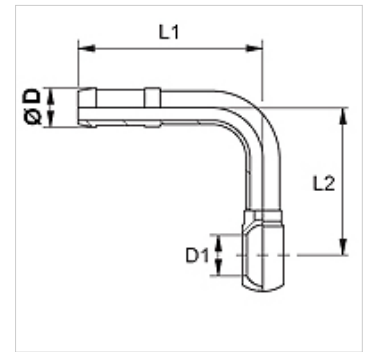
Formă de etanșare 1 Etanșare prin inel de cupru

Prescurtare RGN

Standard DIN 7642

Material Oțel

Protecția suprafeței acoperire galvanică



Indicație

Vă rugăm alegeți montura corespunzătoare în funcție de tipul furtunului.

Articol

Denumire	DN	Dimensiune	Țol	Ø D (mm)	D1 (mm)	pentru șurub tubular	L1 (mm)	L2 (mm)
SIN 03 B 02 90	3	2	1/4"	5,0	8	M 8	45	27
SIN 04 B 90	4	3	3/16"	6,0	10	M 10	45	45
SIN 06 B 90	6	4	1/4"	8,0	12	M 12	52	42
SIN 08 B 90	8	5	5/16"	10,0	14	M 14	58	54