

SIN BD

Niplu de sertizat, RGN

HANSA FLEX

Caracteristici

Racord 1 Ochi inelar pentru șurub tubular metric

Racord 2 + 3 Racord furtun

Formă de etanșare 1 Etanșare prin inel de cupru

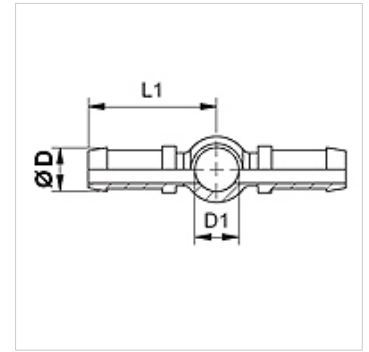
Tip constructiv racord dublu de furtun

Prescurtare RGN

Standard DIN 7642

Material Oțel

Protecția suprafeței acoperire galvanică



Indicație

Vă rugăm alegeți montura corespunzătoare în funcție de tipul furtunului.

Articol

Denumire	DN	Dimensiune	Țol	Ø D (mm)	D1 (mm)	pentru șurub tubular
SIN 03 BD 02	3	2	1/8"	5,0	8	M 8
SIN 04 BD	4	3	3/16"	6,0	10	M 10
SIN 06 BD	6	4	1/4"	8,0	12	M 12
SIN 08 BD	8	5	5/16"	10,0	14	M 14