

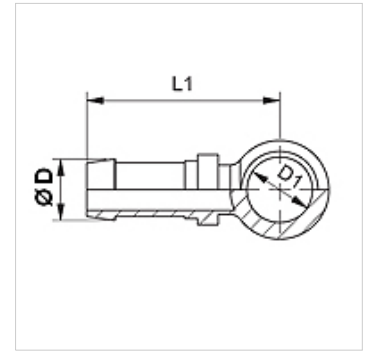
SIN BR

Niplu de sertizat, RGN

HANSA FLEX

Caracteristici

Racord 1	Ochi inelar pentru șurub tubular în țoli
Formă de etanșare 1	Etanșare prin inel de cupru
Prescurtare	RNR
Standard	DIN 7642
Material	Oțel
Protecția suprafeței	acoperire galvanică



Indicație

Vă rugăm alegeți montura corespunzătoare în funcție de tipul furtunului.

Articol

Denumire	DN	Dimensiune	Țol	Ø D (mm)	D1 (mm)	pentru șurub tubular
SIN 04 BR 06	4	3	3/16"	6,0	13,5	R 1/4"
SIN 06 BR 10	6	4	1/4"	8,0	16,8	R 3/8"