

SIN DES

Niplu de sertizat, DES

HANSA FLEX

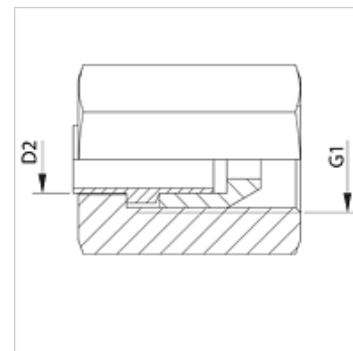
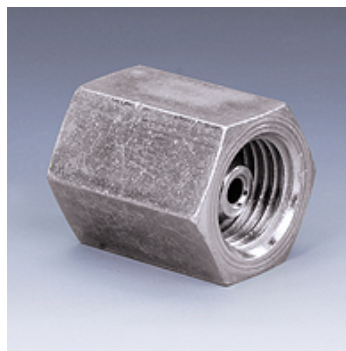
Caracteristici

Racord 1 Filet metric interior cilindric

adekvat pentru Conectori rapizi Diesel

Material Oțel

Protecția suprafeței acoperire galvanică



Articol

Denumire	G1	pentru Ø exterior țevă (mm)
----------	----	-----------------------------

SIN 12 DES	M 12 x 1,5	6
-------------------	------------	---

SIN 14 DES	M 14 x 1,5	6
-------------------	------------	---