

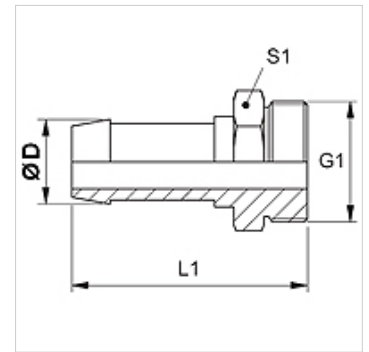
SIN HM

Niplu de sertizat, AGM plat

HANSA FLEX

Caracteristici

Racord 1	Filet metric exterior cilindric
Formă de etanșare 1	cu etanșare pe suprafață
Prescurtare	AGM
Standard	DIN 3852 ISO 724
Material	Oțel
Protecția suprafeței	acoperire galvanică



Indicație

Vă rugăm alegeți montura corespunzătoare în funcție de tipul furtunului.

Articol

Denumire	DN	Dimensiune	Țol	Ø D (mm)	G1
SIN 13 HM	12	8	1/2"	15,0	M 22 x 1,5
SIN 13 HM 16	12	8	1/2"	15,0	M 26 x 1,5
SIN 16 HM	16	10	5/8"	18,0	M 26 x 1,5