

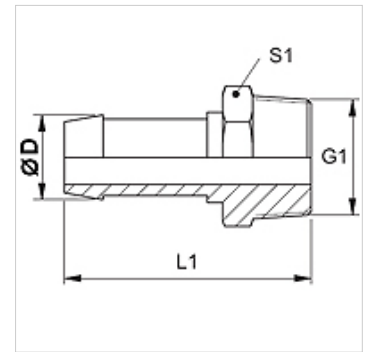
# SIN HN

Niplu de sertizat, AGN

**HANSA FLEX**

## Caracteristici

Racord 1	Filete NPT exterioare
Formă de etanșare 1	cu etanșare pe filet
Prescurtare	AGN
Standard	SAE J516 SAE J514
Material	Oțel
Protecția suprafeței	acoperire galvanică



## Indicație

Vă rugăm alegeți montura corespunzătoare în funcție de tipul furtunului.

## Articol

Denumire	DN	Dimensiune	Țol	Ø D (mm)	G1
SIN 03 HN 04	3	2	1/8"	5,0	1/8" -27 NPT
SIN 04 HN	4	3	3/16"	6,0	1/8" -27 NPT
SIN 04 HN 06	4	3	3/16"	6,0	1/4" -18 NPT
SIN 06 HN	6	4	1/4"	8,0	1/4" -18 NPT
SIN 08 HN 10	8	5	5/16"	10,0	3/8" -18 NPT