

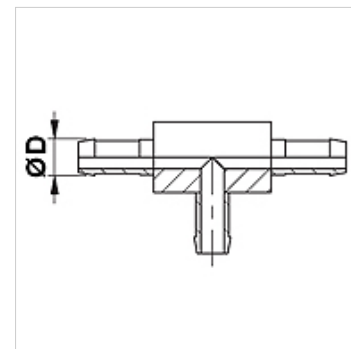
# SIN T VB

Niplu de sertizat, VB formă T

**HANSA FLEX**

## Caracteristici

Racord 1 - 3	Racord furtun
Material	Oțel
Protecția suprafeței	acoperire galvanică



## Indicație

Vă rugăm alegeți montura corespunzătoare în funcție de tipul furtunului.

## Articol

Denumire	DN	Dimensiune	Țol	Ø D (mm)
SIN 03 T VB	3	2	1/8"	5,0
SIN 04 T VB	4	3	3/16"	6,0
SIN 06 T VB	6	4	1/4"	8,0
SIN 08 T VB	8	5	5/16"	10,0
SIN 10 T VB	10	6	3/8"	12,0