

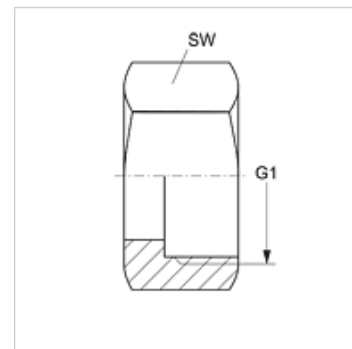
# SUEM L

Piuliță olandeză pentru niplu SI

**HANSA FLEX**

## Caracteristici

|                      |                         |
|----------------------|-------------------------|
| Racord 1             | Filet metric de piuliță |
| Material             | Oțel                    |
| Protecția suprafeței | acoperire galvanică     |
| Seria                | ușor                    |



## Articol

| Denumire  | DN* | G1         | SW<br>(mm) |
|-----------|-----|------------|------------|
| SUEM 02 L | 3   | M 10 x 1   | 12         |
| SUEM 04 L | 5   | M 12 x 1,5 | 14         |
| SUEM 06 L | 6   | M 14 x 1,5 | 17         |
| SUEM 08 L | 8   | M 16 x 1,5 | 19         |
| SUEM 10 L | 10  | M 18 x 1,5 | 22         |
| SUEM 13 L | 12  | M 22 x 1,5 | 27         |
| SUEM 16 L | 16  | M 26 x 1,5 | 32         |

DN = diametru nominal