

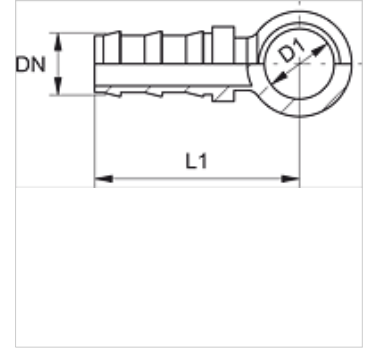
TR BR

Niplu de percuție, RGN

HANSA FLEX

Caracteristici

Racord 1	ochi inelar în țoli
Standard	DIN 7642
Material	Oțel
Protecția suprafeței	acoperire galvanică



Articol

Denumire	DN	Dimensiune	Țol	D1 (mm)
TR 08 BR 10	8	5	5/16"	17