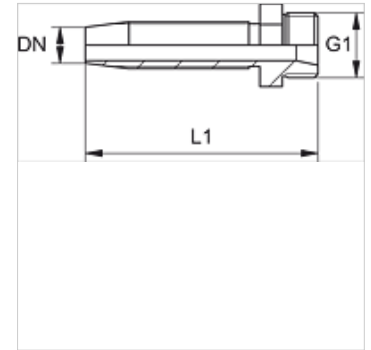


TRN HL

Niplu filetat, CEL

Caracteristici

Racord 1	Filet metric exterior cilindric
Formă de etanșare 1	Con interior 24°
Prescurtare	CEL
Standard	ISO 8434-1
Material	Oțel
Protecția suprafeței	acoperire galvanică



Indicație

Vă rugăm alegeți montura corespunzătoare în funcție de tipul furtunului.

Articol

Denumire	DN	Dimensiune	Țol	Seria	G1	pentru Ø exterior țevă (mm)	L1 (mm)	S1
TRN 04 HL	5	3	3/16"	L	M 12 x 1,5	6	39,5	12
TRN 06 HL	6	4	1/4"	L	M 14 x 1,5	8	56,5	14
TRN 08 HL	8	5	5/16"	L	M 16 x 1,5	10	59,0	17
TRN 08 HL 10	8	5	5/16"	L	M 18 x 1,5	12	59,0	19
TRN 10 HL	10	6	3/8"	L	M 18 x 1,5	12	65,5	19
TRN 20 HL	19	12	3/4"	L	M 30 x 2	22	85,0	30