

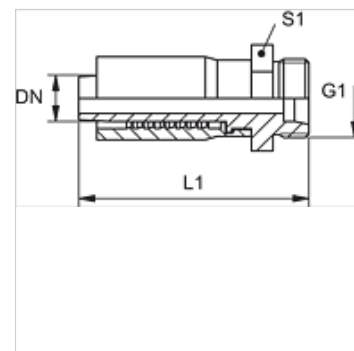
TRP HL

Armătură de sertizat, CEL

HANSA FLEX

Caracteristici

| | |
|----------------------|------------------------------------|
| Racord 1 | Filet metric exterior cilindric |
| Formă de etanșare 1 | Con interior 24° |
| Prescurtare | CEL |
| Standard | ISO 8434-1 |
| Set de livrare | Niplu de presare + montură presată |
| Material | Oțel |
| Protecția suprafeței | acoperire galvanică |



Articol

| Denumire | DN | Dimensiune | Țol | Seria | G1 | pentru Ø exterior țevă (mm) | L1 (mm) | S1 |
|--------------|----|------------|-------|-------|------------|-----------------------------|---------|----|
| TRP 04 HL | 5 | 3 | 3/16" | L | M 12 x 1,5 | 6 | 47,0 | 17 |
| TRP 06 HL | 6 | 4 | 1/4" | L | M 14 x 1,5 | 8 | 53,0 | 17 |
| TRP 08 HL | 8 | 5 | 5/16" | L | M 16 x 1,5 | 10 | 57,0 | 19 |
| TRP 08 HL 10 | 8 | 5 | 5/16" | L | M 18 x 1,5 | 12 | 57,0 | 22 |
| TRP 10 HL | 10 | 6 | 3/8" | L | M 18 x 1,5 | 12 | 63,0 | 22 |
| TRP 10 HL 13 | 10 | 6 | 3/8" | L | M 22 x 1,5 | 15 | 64,0 | 27 |
| TRP 13 HL | 12 | 8 | 1/2" | L | M 22 x 1,5 | 15 | 70,0 | 27 |