

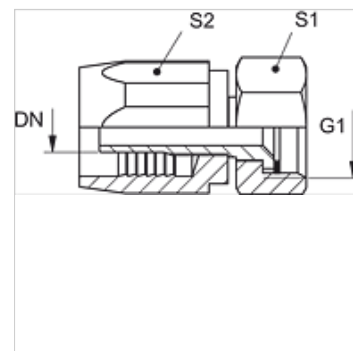
# TWA AR

Armătură filetată pentru furtun ZSSOW

**HANSA FLEX**

## Caracteristici

<b>Racord 1</b>	Filete BSP de piuliță
<b>Formă de etanșare 1</b>	cu etanșare pe suprafață
<b>Prescurtare</b>	DKR-plat
<b>Standard</b>	DIN EN 14424 și VG 95951
<b>Set de livrare</b>	Niplu de înșurubare + montură filetată
<b>Material</b>	Alamă presată
<b>Protecția suprafeței</b>	fără strat protector, cromat



## Indicație

Garnitură din PU.

## Articol

Denumire	DN*	Dimensiune	Țol	G1	S1	S2
<b>TWA 20 AR 25</b>	19	12	3/4"	G 1" -11	36	36

DN = diametru nominal

## este un accesoriu pentru următoarele produse

**ZSS OW** Furtun pentru gură de alimentare