

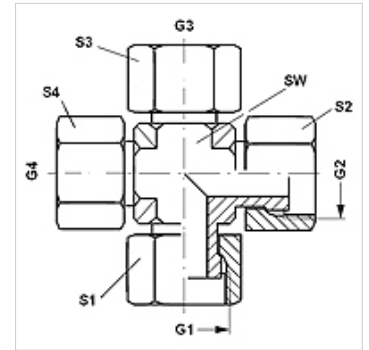
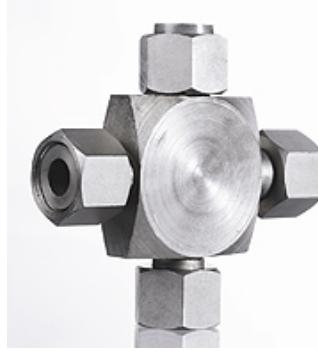
K AJF

Piesă de legătură, formă de cruce

HANSA FLEX

Caracteristici

Racord 1 - 4	Filete ORFS de piuliță
Formă de etanșare 1 - 4	cu etanșare pe suprafață
Tip constructiv	Piese de legătură
Forma constructivă	Formă K
Material	Oțel
Protecția suprafeței	acoperire galvanică



Articol

Denumire	G1 - G4	SW (mm)	S1 - S4 (mm)
K AJF 04	9/16" -18 UNF	14	17
K AJF 06	11/16" -16 UN	19	22
K AJF 08	13/16" -16 UN	19	24
K AJF 10	1" -14 UNS	27	30
K AJF 12	1.3/16" -12 UN	30	36
K AJF 16	1.7/16" -12 UN	37	41

SW , S1, S2 = deschiderea cheii