

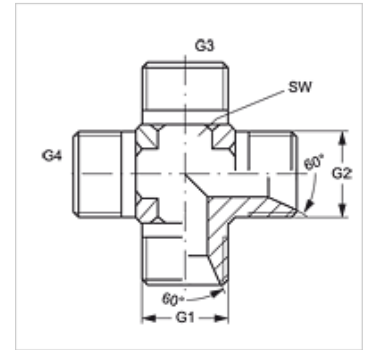
K HB

Piesă de legătură, formă de cruce

HANSA FLEX

Caracteristici

Racord 1 - 4	Filete cilindrice exterioare BSP
Formă de etanșare 1 - 4	Con interior 60°
Tip constructiv	Piese de legătură
Forma constructivă	Formă K
Material	Oțel
Protecția suprafeței	acoperire galvanică



Articol

Denumire	G1 - G4	SW (mm)
K HB 02	G 1/8" -28	11
K HB 04	G 1/4" -19	14
K HB 06	G 3/8" -19	19
K HB 08	G 1/2" -14	22
K HB 10	G 5/8" -14	22
K HB 12	G 3/4" -14	27
K HB 16	G 1" -11	33
K HB 20	G 1.1/4" -11	41
K HB 24	G 1.1/2" -11	48
K HB 32	G 2" -11	64

SW = deschiderea cheii

Variante produs

K HB VA Piesă de legătură, formă de cruce, oțel inoxidabil