

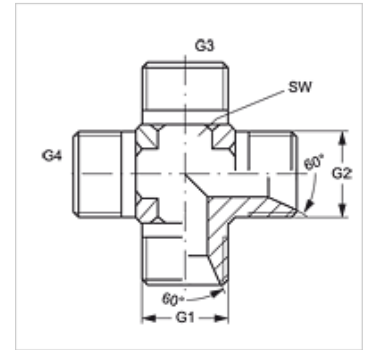
K HB VA

Piesă de legătură, formă de cruce

HANSA FLEX

Caracteristici

Racord 1 - 4	Filete cilindrice exterioare BSP
Formă de etanșare 1 - 4	Con interior 60°
Tip constructiv	Piese de legătură
Forma constructivă	Formă K
Material	oțel inoxidabil



Articol

Denumire	G1 - G4	SW (mm)
K HB 02 VA	G 1/8" -28	11
K HB 04 VA	G 1/4" -19	14
K HB 06 VA	G 3/8" -19	19
K HB 08 VA	G 1/2" -14	22
K HB 12 VA	G 3/4" -14	27
K HB 16 VA	G 1" -11	33
K HB 20 VA	G 1.1/4" -11	41
K HB 24 VA	G 1.1/2" -11	48

SW = deschiderea cheii

Variante produs

K HB	Piesă de legătură, formă de cruce, Oțel
------	---