

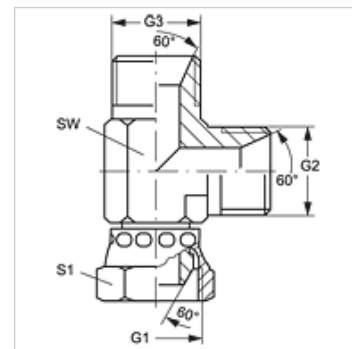
L AB HB VA

Ștuț filetat tip mamă, forma L

HANSA FLEX

Caracteristici

Racord 1	Filete BSP de piuliță
Formă de etanșare 1	Con exterior 60°
Racord 2 + 3	Filete cilindrice exterioare BSP
Formă de etanșare 2 + 3	Con interior 60°
Tip constructiv	Ștuț fixat prin înfiletare cu direcția reglabilă
Forma constructivă	Formă de L
Material	oțel inoxidabil



Articol

Denumire	G1	G2 + G3	SW (mm)	S1
L AB 02 HB VA	G 1/8" -28	G 1/8" -28	12	14
L AB 04 HB VA	G 1/4" -19	G 1/4" -19	14	19
L AB 06 HB VA	G 3/8" -19	G 3/8" -19	19	22
L AB 08 HB VA	G 1/2" -14	G 1/2" -14	22	27
L AB 12 HB VA	G 3/4" -14	G 3/4" -14	27	32
L AB 16 HB VA	G 1" -11	G 1" -11	33	38
L AB 20 HB VA	G 1.1/4" -11	G 1.1/4" -11	41	50
L AB 24 HB VA	G 1.1/2" -11	G 1.1/2" -11	50	55

SW , S1, S2 = deschiderea cheii

Variante produs

L AB HB Ștuț filetat tip mamă, forma L, Oțel