

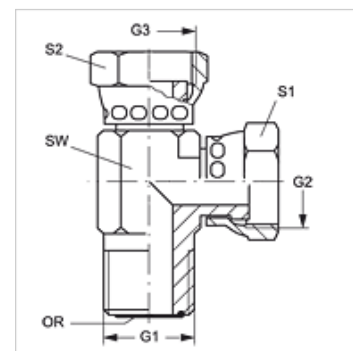
# L HJOF AJF

Ștuț filetat, formă L

**HANSA FLEX**

## Caracteristici

|                                |   |
|--------------------------------|---|
| <b>Racord 1</b>                | Filete ORFS exterioare                              |
| <b>Formă de etanșare 1</b>     | cu etanșare pe suprafață cu inel O                  |
| <b>Racord 2 + 3</b>            | Filete ORFS de piuliță                              |
| <b>Formă de etanșare 2 + 3</b> | cu etanșare pe suprafață                            |
| <b>Tip constructiv</b>         | Ștuț de fixat prin înfiletare cu direcție reglabilă |
| <b>Forma constructivă</b>      | Formă de L  |
| <b>Material</b>                | Oțel  |
| <b>Protecția suprafeței</b>    | acoperire galvanică                                 |



## Articol

| Denumire             | G1             | G2 + G3        | SW<br>(mm) | S1 + S2<br>(mm) | Inel O       |
|----------------------|----------------|----------------|------------|-----------------|--------------|
| <b>L HJOF 04 AJF</b> | 9/16" -18 UNF  | 9/16" -18 UNF  | 14         | 17              | 7,65 x 1,78  |
| <b>L HJOF 06 AJF</b> | 11/16" -16 UN  | 11/16" -16 UN  | 19         | 22              | 9,25 x 1,78  |
| <b>L HJOF 08 AJF</b> | 13/16" -16 UN  | 13/16" -16 UN  | 19         | 24              | 12,42 x 1,78 |
| <b>L HJOF 10 AJF</b> | 1" -14 UNS     | 1" -14 UNS     | 27         | 30              | 15,60 x 1,78 |
| <b>L HJOF 12 AJF</b> | 1.3/16" -12 UN | 1.3/16" -12 UN | 30         | 35              | 18,77 x 1,78 |
| <b>L HJOF 16 AJF</b> | 1.7/16" -12 UN | 1.7/16" -12 UN | 37         | 41              | 23,52 x 1,78 |

SW , S1, S2 = deschiderea cheii