

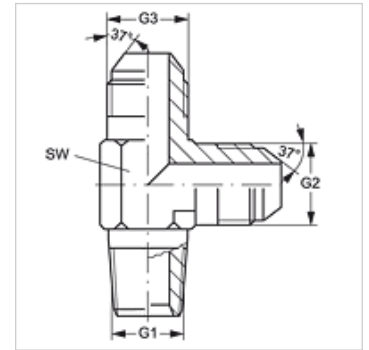
L HN HJ VA

Ștuț filetat, formă L

HANSA FLEX

Caracteristici

Racord 1	Filete NPT exterioare
Formă de etanșare 1	cu etanșare pe filet
Racord 2 + 3	Filete UN/UNF exterioare
Formă de etanșare 2 + 3	Con exterior 74°
Tip constructiv	Ștuț de fixat prin înfiletare
Forma constructivă	Formă de L
Material	oțel inoxidabil



Articol

Denumire	G1	G2 + G3	SW (mm)
L HN 02 HJ 04 VA	1/8" -27 NPT	7/16" -20 UNF	11
L HN 04 HJ VA	1/4" -18 NPT	7/16" -20 UNF	14
L HN 04 HJ 06 VA	1/4" -18 NPT	9/16" -18 UNF	14
L HN 06 HJ VA	3/8" -18 NPT	9/16" -18 UNF	19
L HN 06 HJ 08 VA	3/8" -18 NPT	3/4" -16 UNF	19
L HN 08 HJ VA	1/2" -14 NPT	3/4" -16 UNF	22
L HN 12 HJ VA	3/4" -14 NPT	1.1/16" -12 UN	27

SW = deschiderea cheii

Variante produs

L HN HJ Ștuț filetat, formă L, Oțel