

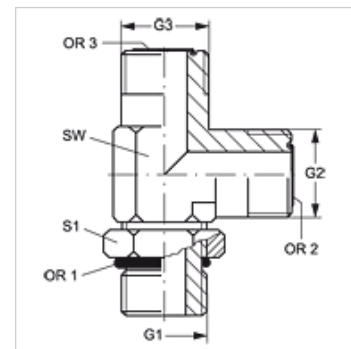
L HRO HJOF

Ștuț filetat, formă L

HANSA FLEX

Caracteristici

Racord 1	Filete cilindrice exterioare BSP
Formă de etanșare 1	Formă G
Racord 2 + 3	Filete ORFS exterioare
Formă de etanșare 2 + 3	cu etanșare pe suprafață cu inel O
Tip constructiv	Ștuț de fixat prin înfiletare cu direcție reglabilă
Forma constructivă	Formă de L
Material	Oțel
Protecția suprafeței	acoperire galvanică



Articol

Denumire	G1	G2 + G3	SW (mm)	S1	OR1	OR2 + OR3
L HRO 12 HJOF 10	G 3/4" -14	1" -14 UNS	30	36	23,47 x 2,62	15,60 x 1,78
L HRO 16 HJOF 12	G 1" -11	1.3/16" -12 UN	36	41	29,75 x 3,53	18,77 x 1,78

SW , S1, S2 = deschiderea cheii