

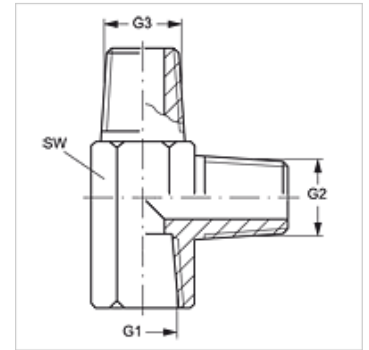
# L IN HN

Ștuț filetat, formă L

**HANSA FLEX**

## Caracteristici

<b>Racord 1</b>	Filete NPT interioare
<b>Formă de etanșare 1</b>	cu etanșare pe filet
<b>Racord 2 + 3</b>	Filete NPT exterioare
<b>Formă de etanșare 2 + 3</b>	cu etanșare pe filet
<b>Tip constructiv</b>	Ștuț de fixat prin înfiletare
<b>Forma constructivă</b>	Formă de L
<b>Material</b>	Oțel
<b>Protecția suprafeței</b>	acoperire galvanică



## Articol

Denumire	G1	G2 + G3	SW (mm)
L IN 02 HN	1/8" -27 NPT	1/8" -27 NPT	14
L IN 04 HN	1/4" -18 NPT	1/4" -18 NPT	19
L IN 06 HN	3/8" -18 NPT	3/8" -18 NPT	22
L IN 08 HN	1/2" -14 NPT	1/2" -14 NPT	27
L IN 12 HN	3/4" -14 NPT	3/4" -14 NPT	33
L IN 16 HN	1" -11,5 NPT	1" -11,5 NPT	41
L IN 20 HN	1.1/4" -11,5 NPT	1.1/4" -11,5 NPT	48

SW = deschiderea cheii