

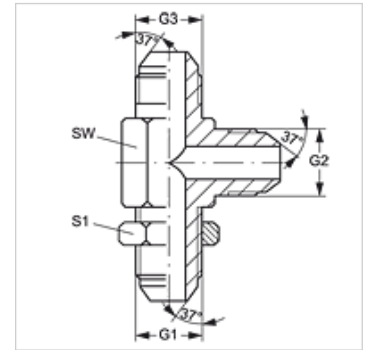
L SV HJ

Ștuț filetat pentru perete despărțitor, formă de L

HANSA FLEX

Caracteristici

Racord 1 - 3	Filete UN/UNF exterioare
Formă de etanșare 1 - 3	Con exterior 74°
Tip constructiv	Ștuț filetat pentru perete despărțitor
Forma constructivă	Formă de L
Material	Oțel
Protecția suprafeței	acoperire galvanică



Articol

Denumire	G1 - G3	SW (mm)	S1
L SV 04 HJ	7/16" -20 UNF	11	17
L SV 05 HJ	1/2" -20 UNF	14	19
L SV 06 HJ	9/16" -18 UNF	14	21
L SV 08 HJ	3/4" -16 UNF	19	25
L SV 10 HJ	7/8" -14 UNF	22	29
L SV 12 HJ	1.1/16" -12 UN	27	35

SW , S1, S2 = deschiderea cheii