

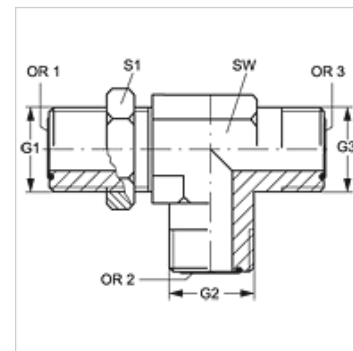
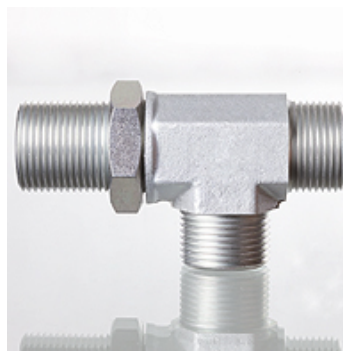
# SL HJOF

Ștuț pentru îmbinare filetată pentru perete despărțitor, formă T

**HANSA FLEX**

## Caracteristici

<b>Racord 1 - 3</b>	Filete ORFS exterioare
<b>Formă de etanșare 1 - 3</b>	cu etanșare pe suprafață cu inel O
<b>Tip constructiv</b>	Ștuț de îmbinare filetată pentru perete despărțitor cu direcție reglabilă
<b>Forma constructivă</b>	Formă de L
<b>Material</b>	Oțel
<b>Protecția suprafeței</b>	acoperire galvanică



## Articol

Denumire	G1 - G3	OR1 - OR3	SW (mm)	S1
<b>SL HJOF 04</b>	9/16" -18 UNF	7,66 x 1,78	14	22
<b>SL HJOF 06</b>	11/16" -16 UN	9,25 x 1,78	19	27
<b>SL HJOF 08</b>	13/16" -16 UN	12,42 x 1,78	19	30
<b>SL HJOF 10</b>	1" -14 UNS	15,60 x 1,78	27	32
<b>SL HJOF 12</b>	1.3/16" -12 UN	18,77 x 1,78	30	38
<b>SL HJOF 16</b>	1.7/16" -12 UN	23,52 x 1,78	37	46
<b>SL HJOF 20</b>	1.11/16" -12 UN	29,87 x 1,78	41	51
<b>SL HJOF 24</b>	2" -12 UN	37,82 x 1,78	48	60

SW , S1, S2 = deschiderea cheii