

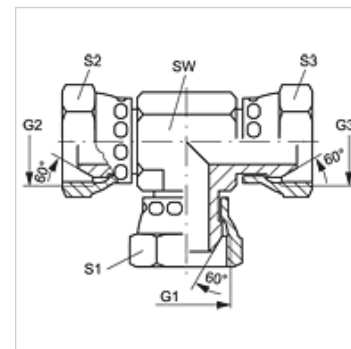
T AB VA

Ștuț filetat tip mamă, forma T

HANSA FLEX

Caracteristici

Racord 1 - 3	Filete BSP de piuliță
Formă de etanșare 1 - 3	Con exterior 60°
Tip constructiv	Ștuț fixat prin înfiletare cu direcția reglabilă
Forma constructivă	Formă de T
Material	oțel inoxidabil



Articol

Denumire	G1 - G3	SW (mm)	S1 - S3 (mm)
T AB 02 VA	G 1/8" -28	12	14
T AB 04 VA	G 1/4" -19	14	19
T AB 06 VA	G 3/8" -19	17	22
T AB 08 VA	G 1/2" -14	19	27
T AB 12 VA	G 3/4" -14	27	32
T AB 16 VA	G 1" -11	36	41
T AB 20 VA	G 1.1/4" -11	41	50
T AB 24 VA	G 1.1/2" -11	50	55

SW , S1, S2 = deschiderea cheii

Variante produs

T AB	Ștuț filetat tip mamă, forma T, Oțel
------	--------------------------------------