

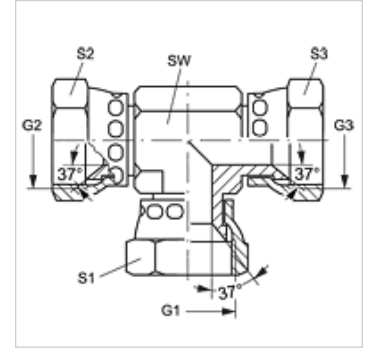
T AJ

Ștuț de legătură, formă T

HANSA FLEX

Caracteristici

Racord 1 - 3	Filete UN/UNF de piuliță
Formă de etanșare 1 - 3	Con interior 74°
Tip constructiv	Ștuț de legătură
Forma constructivă	Formă de T
Material	Oțel
Protecția suprafeței	acoperire galvanică



Articol

Denumire	G1 - G3	SW (mm)	S1 - S3 (mm)
T AJ 04	7/16" -20 UNF	11	14
T AJ 05	1/2" -20 UNF	13	17
T AJ 06	9/16" -18 UNF	14	18
T AJ 08	3/4" -16 UNF	19	22
T AJ 10	7/8" -14 UNF	19	25
T AJ 12	1.1/16" -12 UN	27	32
T AJ 16	1.5/16" -12 UN	30	41
T AJ 20	1.5/8" -12 UN	41	50

SW , S1, S2 = deschiderea cheii