

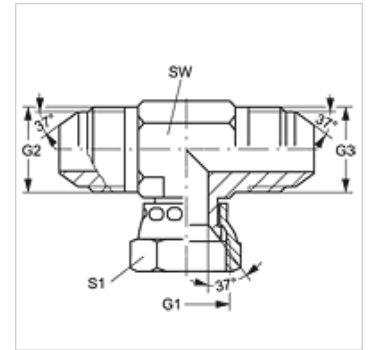
T AJ HJ

Ștuț înfiletat, formă T

HANSA FLEX

Caracteristici

| | |
|-------------------------|--|
| Racord 1 | Filete UN/UNF de piuliță |
| Formă de etanșare 1 | Con interior 74° |
| Racord 2 + 3 | Filete UN/UNF exterioare |
| Formă de etanșare 2 + 3 | Con exterior 74° |
| Tip constructiv | Ștuț fixat prin înfiletare cu direcția reglabilă |
| Forma constructivă | Formă de T |
| Material | Oțel |
| Protecția suprafeței | acoperire galvanică |



Articol

| Denumire | G1 | G2 + G3 | SW (mm) | S1 |
|------------|----------------|----------------|------------|----|
| T AJ 04 HJ | 7/16" -20 UNF | 7/16" -20 UNF | 11 | 16 |
| T AJ 05 HJ | 1/2" -20 UNF | 1/2" -20 UNF | 13 | 17 |
| T AJ 06 HJ | 9/16" -18 UNF | 9/16" -18 UNF | 14 | 19 |
| T AJ 08 HJ | 3/4" -16 UNF | 3/4" -16 UNF | 19 | 22 |
| T AJ 10 HJ | 7/8" -14 UNF | 7/8" -14 UNF | 22 | 27 |
| T AJ 12 HJ | 1.1/16" -12 UN | 1.1/16" -12 UN | 27 | 32 |
| T AJ 16 HJ | 1.5/16" -12 UN | 1.5/16" -12 UN | 33 | 38 |
| T AJ 20 HJ | 1.5/8" -12 UN | 1.5/8" -12 UN | 41 | 50 |
| T AJ 24 HJ | 1.7/8" -12 UN | 1.7/8" -12 UN | 48 | 55 |

SW, S1, S2 = deschiderea cheii

Variante produs

T AJ HJ VA Ștuț înfiletat, formă T, oțel inoxidabil