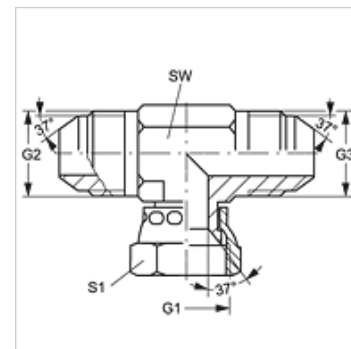


T AJ HJ VA

Ștuț înfiletat, formă T

Caracteristici

Racord 1	Filete UN/UNF de piuliță
Formă de etanșare 1	Con interior 74°
Racord 2 + 3	Filete UN/UNF exterioare
Formă de etanșare 2 + 3	Con exterior 74°
Tip constructiv	Ștuț fixat prin înfiletare cu direcția reglabilă
Forma constructivă	Formă de T
Material	oțel inoxidabil



Articol

Denumire	G1	G2 + G3	SW (mm)	S1
T AJ 04 HJ VA	7/16" -20 UNF	7/16" -20 UNF	11	16
T AJ 05 HJ VA	1/2" -20 UNF	1/2" -20 UNF	13	17
T AJ 06 HJ VA	9/16" -18 UNF	9/16" -18 UNF	14	19
T AJ 08 HJ VA	3/4" -16 UNF	3/4" -16 UNF	19	22
T AJ 10 HJ VA	7/8" -14 UNF	7/8" -14 UNF	22	27
T AJ 12 HJ VA	1.1/16" -12 UN	1.1/16" -12 UN	27	32
T AJ 16 HJ VA	1.5/16" -12 UN	1.5/16" -12 UN	33	38
T AJ 20 HJ VA	1.5/8" -12 UN	1.5/8" -12 UN	41	50
T AJ 24 HJ VA	1.7/8" -12 UN	1.7/8" -12 UN	48	55

SW , S1, S2 = deschiderea cheii

Variante produs

T AJ HJ Ștuț înfiletat, formă T, Oțel