

T HB

Ștuț de legătură, formă T

HANSA FLEX

Caracteristici

Racord 1 - 3 Filete cilindrice exterioare BSP

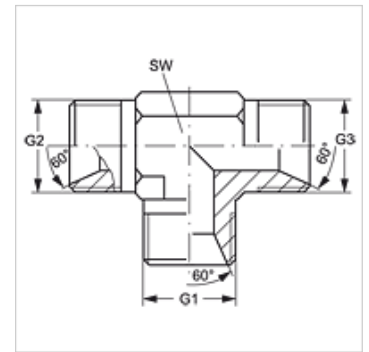
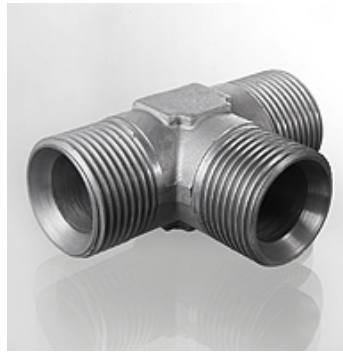
Formă de etanșare 1 - 3 Con interior 60°

Tip constructiv Ștuț de legătură

Forma constructivă Formă de T

Material Oțel

Protecția suprafeței acoperire galvanică



Articol

Denumire	G1 - G3	SW (mm)
T HB 02	G 1/8" -28	11
T HB 04	G 1/4" -19	14
T HB 06	G 3/8" -19	19
T HB 08	G 1/2" -14	22
T HB 10	G 5/8" -14	22
T HB 12	G 3/4" -14	27
T HB 16	G 1" -11	33
T HB 20	G 1.1/4" -11	41
T HB 24	G 1.1/2" -11	48
T HB 32	G 2" -11	64

SW = deschiderea cheii

Variante produs

T HB VA Ștuț de legătură, formă T, oțel inoxidabil