

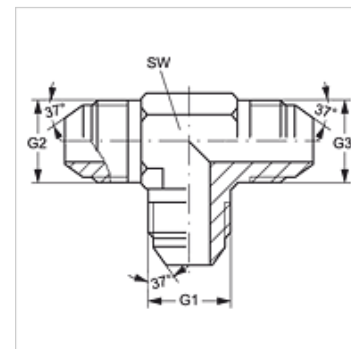
T HJ VA

Ștuț de legătură, formă T

HANSA FLEX

Caracteristici

| | |
|-------------------------|--------------------------|
| Racord 1 - 3 | Filete UN/UNF exterioare |
| Formă de etanșare 1 - 3 | Con exterior 74° |
| Tip constructiv | Ștuț de legătură |
| Forma constructivă | Formă de T |
| Material | oțel inoxidabil |



Articol

| Denumire | G1 - G3 | SW (mm) |
|------------|----------------|------------|
| T HJ 04 VA | 7/16" -20 UNF | 11 |
| T HJ 05 VA | 1/2" -20 UNF | 13 |
| T HJ 06 VA | 9/16" -18 UNF | 14 |
| T HJ 08 VA | 3/4" -16 UNF | 19 |
| T HJ 10 VA | 7/8" -14 UNF | 22 |
| T HJ 12 VA | 1.1/16" -12 UN | 27 |
| T HJ 16 VA | 1.5/16" -12 UN | 33 |
| T HJ 20 VA | 1.5/8" -12 UN | 41 |
| T HJ 24 VA | 1.7/8" -12 UN | 48 |

SW = deschiderea cheii

Variante produs

T HJ Ștuț de legătură, formă T, Oțel