

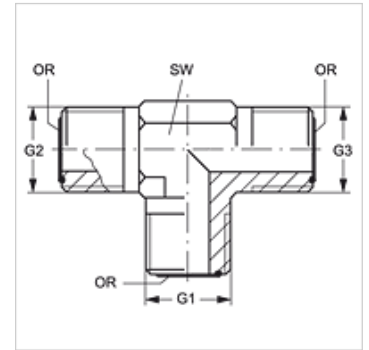
T HJOF

Ștuț de îmbinare filetată, formă T

HANSA FLEX

Caracteristici

Racord 1 - 3	Filete ORFS exterioare
Formă de etanșare 1 - 3	cu etanșare pe suprafață cu inel O
Tip constructiv	Ștuț pentru îmbinare filetată
Forma constructivă	Formă de T
Material	Oțel
Protecția suprafeței	acoperire galvanică



Articol

Denumire	G1 - G3	SW (mm)	OR1 - OR3
T HJOF 04	9/16" -18 UNF	14	7,65 x 1,78
T HJOF 06	11/16" -16 UN	19	9,25 x 1,78
T HJOF 08	13/16" -16 UN	19	12,42 x 1,78
T HJOF 10	1" -14 UNS	27	15,60 x 1,78
T HJOF 12	1.3/16" -12 UN	30	18,77 x 1,78
T HJOF 16	1.7/16" -12 UN	36	23,52 x 1,78
T HJOF 20	1.11/16" -12 UN	41	29,87 x 1,78
T HJOF 24	2" -12 UN	48	37,82 x 1,78
T HJOF 32	2.1/2" -12 UN	64	48,90 x 2,62

SW = deschiderea cheii

Variante produs

T HJOF VA Ștuț de îmbinare filetată, formă T, oțel inoxidabil