

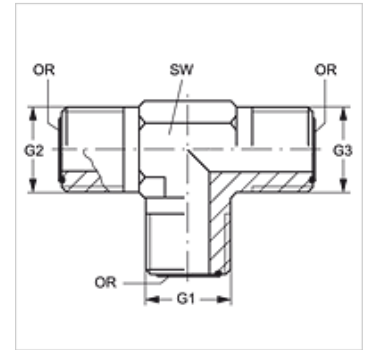
# T HJOF VA

Ștuț de îmbinare filetată, formă T

**HANSA FLEX**

## Caracteristici

Racord 1 - 3	Filete ORFS exterioare
Formă de etanșare 1 - 3	cu etanșare pe suprafață cu inel O
Tip constructiv	Ștuț pentru îmbinare filetată
Forma constructivă	Formă de T
Material	oțel inoxidabil



## Indicații referitoare comandă

NBR sigilii  
FPM (Viton) la cerere

## Articol

Denumire	G1 - G3	SW (mm)	OR1 - OR3
T HJOF 04 VA	9/16" -18 UNF	14	7,65 x 1,78
T HJOF 06 VA	11/16" -16 UN	19	9,25 x 1,78
T HJOF 08 VA	13/16" -16 UN	19	12,42 x 1,78
T HJOF 10 VA	1" -14 UNS	27	15,60 x 1,78
T HJOF 12 VA	1.3/16" -12 UN	30	18,77 x 1,78
T HJOF 16 VA	1.7/16" -12 UN	36	23,52 x 1,78
T HJOF 24 VA	2" -12 UN	48	37,82 x 1,78

SW = deschiderea cheii

## Variante produs

T HJOF Ștuț de îmbinare filetată, formă T, Oțel