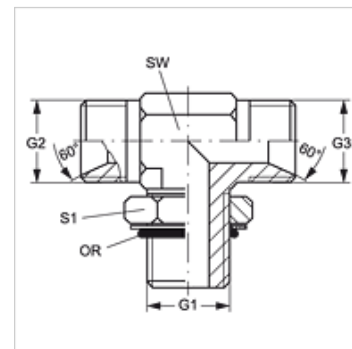


# T HMO HB

## Ștuț filetat, formă T

### Caracteristici

Racord 1	Filet metric exterior cilindric
Formă de etanșare 1	Formă F
Racord 2 + 3	Filete cilindrice exterioare BSP
Formă de etanșare 2 + 3	Con interior 60°
Tip constructiv	Ștuț de fixat prin înfiletare cu direcție reglabilă
Forma constructivă	Formă de T
Material	Oțel
Protecția suprafeței	acoperire galvanică



### Articol

Denumire	G1	G2 + G3	SW (mm)	S1	Inel O
T HMO 12 HB 04	M 12 x 1,5	G 1/4" -19	13	18	9,3 x 2,4
T HMO 14 HB 04	M 14 x 1,5	G 1/4" -19	14	20	11,3 x 2,4
T HMO 14 HB 06	M 14 x 1,5	G 3/8" -19	19	20	11,3 x 2,4
T HMO 16 HB 06	M 16 x 1,5	G 3/8" -19	19	22	13,3 x 2,4
T HMO 18 HB 06	M 18 x 1,5	G 3/8" -19	19	24	15,3 x 2,4
T HMO 18 HB 08	M 18 x 1,5	G 1/2" -14	19	24	15,3 x 2,4
T HMO 22 HB 12	M 22 x 1,5	G 3/4" -14	27	28	19,3 x 2,4

SW , S1, S2 = deschiderea cheii