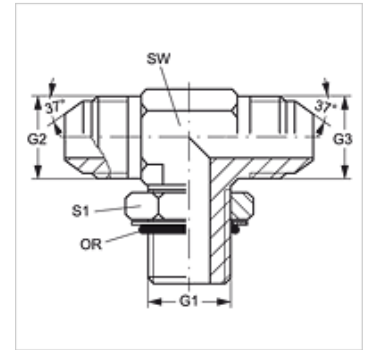


# T HMO HJ

## Ștuț filetat, formă T

### Caracteristici

<b>Racord 1</b>	Filet metric exterior cilindric
<b>Formă de etanșare 1</b>	Formă F
<b>Racord 2 + 3</b>	Filete UN/UNF exterioare
<b>Formă de etanșare 2 + 3</b>	Con exterior 74°
<b>Tip constructiv</b>	Ștuț de fixat prin înfiletare cu direcție reglabilă
<b>Forma constructivă</b>	Formă de T
<b>Material</b>	Oțel
<b>Protecția suprafeței</b>	acoperire galvanică



### Articol

Denumire	G1	G2 + G3	SW (mm)	S1	Inel O
T HMO 10 HJ 04	M 10 x 1	7/16" -20 UNF	11	14	8,2 x 1,5
T HMO 10 HJ 05	M 10 x 1	1/2" -20 UNF	13	14	8,2 x 1,5
T HMO 12 HJ 04	M 12 x 1,5	7/16" -20 UNF	13	17	9,4 x 2,1
T HMO 12 HJ 05	M 12 x 1,5	1/2" -20 UNF	13	17	9,4 x 2,1
T HMO 14 HJ 05	M 14 x 1,5	1/2" -20 UNF	14	17	11,3 x 2,4
T HMO 14 HJ 06	M 14 x 1,5	9/16" -18 UNF	14	19	11,3 x 2,4
T HMO 16 HJ 06	M 16 x 1,5	9/16" -18 UNF	19	22	13,4 x 2,1
T HMO 16 HJ 08	M 16 x 1,5	3/4" -16 UNF	19	22	13,4 x 2,1
T HMO 18 HJ 06	M 18 x 1,5	9/16" -18 UNF	22	19	15,4 x 2,1
T HMO 18 HJ 08	M 18 x 1,5	3/4" -16 UNF	19	24	15,4 x 2,1
T HMO 18 HJ 10	M 18 x 1,5	7/8" -14 UNF	22	24	15,4 x 2,1
T HMO 22 HJ 10	M 22 x 1,5	7/8" -14 UNF	22	27	19,4 x 2,1
T HMO 22 HJ 12	M 22 x 1,5	1.1/16" -12 UN	27	27	19,4 x 2,1
T HMO 27 HJ 12	M 27 x 2	1.1/16" -12 UN	27	32	23,7 x 2,8
T HMO 27 HJ 16	M 27 x 2	1.5/16" -12 UN	33	32	23,7 x 2,8
T HMO 33 HJ 16	M 33 x 2	1.5/16" -12 UN	33	41	29,7 x 2,8
T HMO 42 HJ 20	M 42 x 2	1.5/8" -12 UN	41	50	38,7 x 2,8
T HMO 48 HJ 24	M 48 x 2	1.7/8" -12 UN	48	55	46,7 x 2,8

În , S1, S2 = deschiderea cheii