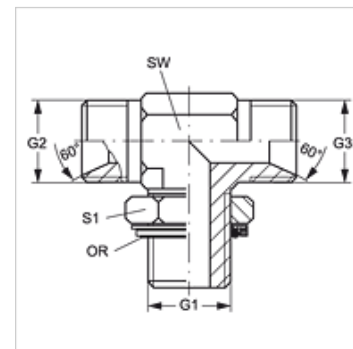


# T HMOK HB

Ștuț filetat, formă T

## Caracteristici

<b>Racord 1</b>	Filet metric exterior cilindric
<b>Formă de etanșare 1</b>	Ștuț filetat cu inel O + inel cu diafragmă
<b>Racord 2 + 3</b>	Filete cilindrice exterioare BSP
<b>Formă de etanșare 2 + 3</b>	Con interior 60°
<b>Tip constructiv</b>	Ștuț de fixat prin înfiletare cu direcție reglabilă
<b>Forma constructivă</b>	Formă de T
<b>Material</b>	Oțel
<b>Protecția suprafeței</b>	acoperire galvanică



## Articol

Denumire	G1	G2 + G3	SW (mm)	S1	Inel O
T HMOK 12 HB 04	M 12 x 1,5	G 1/4" -19	13	18	9,3 x 2,4
T HMOK 14 HB 04	M 14 x 1,5	G 1/4" -19	14	20	11,3 x 2,4
T HMOK 14 HB 06	M 14 x 1,5	G 3/8" -19	14	20	11,3 x 2,4
T HMOK 16 HB 06	M 16 x 1,5	G 3/8" -19	19	22	13,3 x 2,4
T HMOK 18 HB 06	M 18 x 1,5	G 3/8" -19	19	24	15,3 x 2,4
T HMOK 18 HB 08	M 18 x 1,5	G 1/2" -14	19	24	15,3 x 2,4
T HMOK 22 HB 12	M 22 x 1,5	G 3/4" -14	22	28	19,3 x 2,4
T HMOK 26 HB 12	M 26 x 1,5	G 3/4" -14	32	28	23,5 x 2,6

SW , S1, S2 = deschiderea cheii

## Piese de schimb

**KAMRING M** Inel de siguranță metric