

# T HN IN

Ștuț filetat, formă T

**HANSA FLEX**

## Caracteristici

**Racord 1** Filete NPT exterioare

**Formă de etanșare 1** cu etanșare pe filet

**Racord 2 + 3** Filete NPT interioare

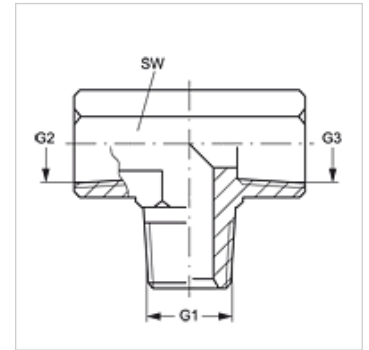
**Formă de etanșare 2 + 3** cu etanșare pe filet

**Tip constructiv** Ștuț de fixat prin înfiletare

**Forma constructivă** Formă de T

**Material** Oțel

**Protecția suprafeței** acoperire galvanică



## Articol

Denumire	G1	G2 + G3	SW (mm)
T HN 02 IN	1/8" -27 NPT	1/8" -27 NPT	14
T HN 04 IN	1/4" -18 NPT	1/4" -18 NPT	19
T HN 06 IN	3/8" -18 NPT	3/8" -18 NPT	22
T HN 08 IN	1/2" -14 NPT	1/2" -14 NPT	27
T HN 12 IN	3/4" -14 NPT	3/4" -14 NPT	33
T HN 16 IN	1" -11,5 NPT	1" -11,5 NPT	41
T HN 20 IN	1.1/4" -11,5 NPT	1.1/4" -11,5 NPT	48

SW = deschiderea cheii