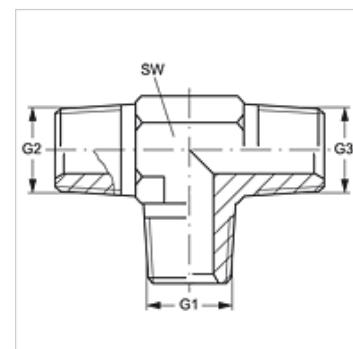


T HN VA

Ștuț filetat, formă T

Caracteristici

Racord 1 - 3	Filete NPT exterioare
Formă de etanșare 1 - 3	cu etanșare pe filet
Tip constructiv	Ștuț de fixat prin înfiletare
Forma constructivă	Formă de T
Material	oțel inoxidabil



Articol

Denumire	G1 - G3	SW (mm)
T HN 08 VA	1/2" -14 NPT	22

SW = deschiderea cheii

Variante produs

T HN Ștuț filetat, formă T, Oțel