

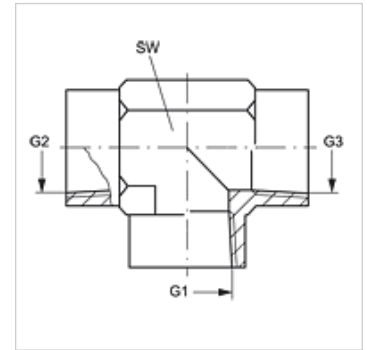
T IN

Ștuț înfiletat, formă T

HANSA FLEX

Caracteristici

Racord 1 - 3	Filete NPT interioare
Formă de etanșare 1 - 3	cu etanșare pe filet
Tip constructiv	Ștuț fixat prin înfiletare
Forma constructivă	Formă de T
Material	Oțel
Protecția suprafeței	acoperire galvanică



Articol

Denumire	G1 - G3	SW (mm)
T IN 02	1/8" -27 NPT	14
T IN 04	1/4" -18 NPT	19
T IN 06	3/8" -18 NPT	22
T IN 08	1/2" -14 NPT	27
T IN 12	3/4" -14 NPT	33
T IN 16	1" -11,5 NPT	41
T IN 20	1.1/4" -11,5 NPT	48
T IN 24	1.1/2" -11,5 NPT	64

SW = deschiderea cheii

Variante produs

T IN VA Ștuț înfiletat, formă T, oțel inoxidabil