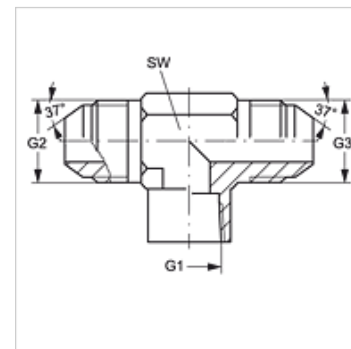


# T IN HJ VA

## Ștuț înfiletat, formă T

### Caracteristici

Racord 1	Filete NPT interioare
Formă de etanșare 1	cu etanșare pe filet
Racord 2 + 3	Filete UN/UNF exterioare
Formă de etanșare 2 + 3	Con exterior 74°
Tip constructiv	Ștuț fixat prin înfiletare
Forma constructivă	Formă de T
Material	oțel inoxidabil



### Articol

Denumire	G1	G2 + G3	SW (mm)
T IN 02 HJ 04 VA	1/8" -27 NPT	7/16" -20 UNF	14
T IN 04 HJ VA	1/4" -18 NPT	7/16" -20 UNF	19
T IN 04 HJ 06 VA	1/4" -18 NPT	9/16" -18 UNF	19
T IN 06 HJ 08 VA	3/8" -18 NPT	3/4" -16 UNF	22

SW = deschiderea cheii

### Variante produs

T IN HJ Ștuț înfiletat, formă T, Oțel