

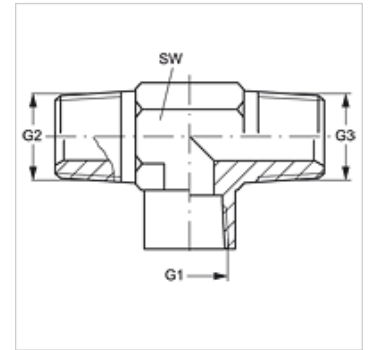
# T IN HN

Ștuț înfiletat, formă T

**HANSA FLEX**

## Caracteristici

Racord 1	Filete NPT interioare
Formă de etanșare 1	cu etanșare pe filet
Racord 2 + 3	Filete NPT exterioare
Formă de etanșare 2 + 3	cu etanșare pe filet
Tip constructiv	Ștuț de fixat prin înfiletare
Forma constructivă	Formă de T
Material	Oțel
Protecția suprafeței	acoperire galvanică



## Articol

Denumire	G1	G2 + G3	SW (mm)
T IN 02 HN	1/8" -27 NPT	1/8" -27 NPT	14
T IN 04 HN	1/4" -18 NPT	1/4" -18 NPT	19
T IN 06 HN	3/8" -18 NPT	3/8" -18 NPT	22
T IN 08 HN	1/2" -14 NPT	1/2" -14 NPT	27
T IN 12 HN	3/4" -14 NPT	3/4" -14 NPT	33
T IN 16 HN	1" -11,5 NPT	1" -11,5 NPT	41
T IN 20 HN	1.1/4" -11,5 NPT	1.1/4" -11,5 NPT	48

SW = deschiderea cheii