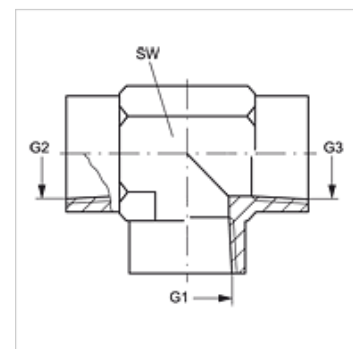


T IN VA

Ștuț înfiletat, formă T

Caracteristici

Racord 1 - 3	Filete NPT interioare
Formă de etanșare 1 - 3	cu etanșare pe filet
Tip constructiv	Ștuț fixat prin înfiletare
Forma constructivă	Formă de T
Material	oțel inoxidabil



Articol

Denumire	G1 - G3	SW (mm)
T IN 02 VA	1/8" -27 NPT	14
T IN 04 VA	1/4" -18 NPT	19
T IN 06 VA	3/8" -18 NPT	22
T IN 08 VA	1/2" -14 NPT	27
T IN 12 VA	3/4" -14 NPT	33
T IN 16 VA	1" -11,5 NPT	41

SW = deschiderea cheii

Variante produs

T IN Ștuț înfiletat, formă T, Oțel