

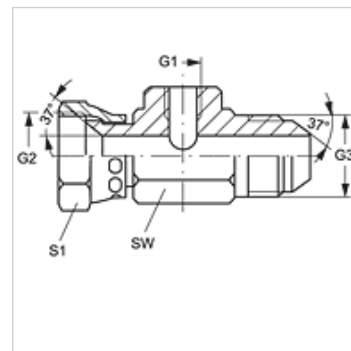
T IR AJ HJ

Adaptor pentru racord de verificare

HANSA FLEX

Caracteristici

Racord 1	Filete cilindrice interioare BSP
Racord 2	Filete UN/UNF de piuliță
Formă de etanșare 2	Con interior 74°
Racord 3	Filete UN/UNF exterioare
Formă de etanșare 3	Con exterior 74°
Tip constructiv	Adaptor pentru racord de verificare
Forma constructivă	Formă de T
Material	Oțel
Protecția suprafeței	acoperire galvanică



Articol

Denumire	G1	G2 + G3	presiune max. de lucru (bar)	SW (mm)	S1
T 04 IR AJ 05 HJ	G 1/4" -19	1/2" -20 UNF	420	36	17
T 04 IR AJ 08 HJ	G 1/4" -19	3/4" -16 UNF	350	36	22
T 04 IR AJ 10 HJ	G 1/4" -19	7/8" -14 UNF	350	36	27
T 04 IR AJ 12 HJ	G 1/4" -19	1.1/16" -12 UN	350	41	32
T 04 IR AJ 16 HJ	G 1/4" -19	1.5/16" -12 UN	250	46	38
T 04 IR AJ 20 HJ	G 1/4" -19	1.5/8" -12 UN	250	50	50
T 04 IR AJ 24 HJ	G 1/4" -19	1.7/8" -12 UN	170	60	60