

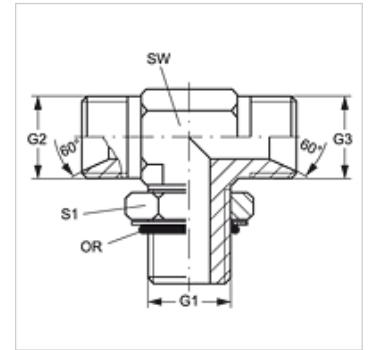
# T O HB

Ștuț filetat, formă T

**HANSA FLEX**

## Caracteristici

<b>Racord 1</b>	Filete UN/UNF exterioare
<b>Formă de etanșare 1</b>	Inel de etanșare O pe ștuțul de înfiletare
<b>Racord 2 + 3</b>	Filete cilindrice exterioare BSP
<b>Formă de etanșare 2 + 3</b>	Con interior 60°
<b>Tip constructiv</b>	Ștuț de fixat prin înfiletare cu direcție reglabilă
<b>Forma constructivă</b>	Formă de T
<b>Material</b>	Oțel
<b>Protecția suprafeței</b>	acoperire galvanică



## Articol

Denumire	G1	G2 + G3	SW (mm)	S1	Inel O
<b>T O 06 HB 04</b>	9/16" -18 UNF	G 1/4" -19	14	17	11,90 x 1,98
<b>T O 06 HB</b>	9/16" -18 UNF	G 3/8" -19	14	17	11,90 x 1,98
<b>T O 08 HB</b>	3/4" -16 UNF	G 1/2" -14	19	22	16,36 x 2,20
<b>T O 10 HB 12</b>	7/8" -14 UNF	G 3/4" -14	22	27	19,18 x 2,46
<b>T O 12 HB</b>	1.1/16" -12 UN	G 3/4" -14	27	32	23,47 x 2,95
<b>T O 16 HB 12</b>	1.5/16" -12 UN	G 3/4" -14	33	38	29,74 x 2,95

SW , S1, S2 = deschiderea cheii