

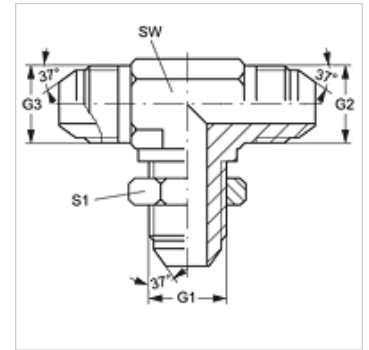
# TSV HJ

Ștuț pentru îmbinare filetată pentru perete despărțitor, formă T

**HANSA FLEX**

## Caracteristici

|                         |  |
|-------------------------|--|
| Racord 1 - 3            | Filete UN/UNF exterioare               |
| Formă de etanșare 1 - 3 | Con exterior 74°                       |
| Tip constructiv         | Ștuț filetat pentru perete despărțitor |
| Forma constructivă      | Formă de T                             |
| Material                | Oțel                                   |
| Protecția suprafeței    | acoperire galvanică                    |



## Articol

| Denumire   | G1 - G3        | SW<br>(mm) | S1 |
|------------|----------------|------------|----|
| T SV 04 HJ | 7/16" -20 UNF  | 11         | 17 |
| T SV 05 HJ | 1/2" -20 UNF   | 14         | 19 |
| T SV 06 HJ | 9/16" -18 UNF  | 14         | 21 |
| T SV 08 HJ | 3/4" -16 UNF   | 19         | 25 |
| T SV 10 HJ | 7/8" -14 UNF   | 22         | 29 |
| T SV 12 HJ | 1.1/16" -12 UN | 27         | 35 |

SW , S1, S2 = deschiderea cheii

## Variante produs

T SV HJ VA Ștuț pentru îmbinare filetată pentru perete despărțitor, formă T, oțel inoxidabil