

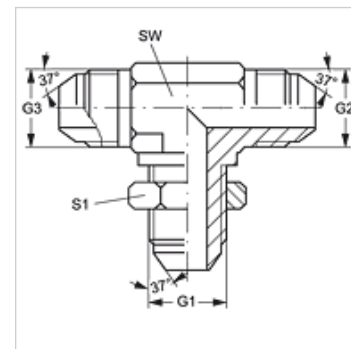
TSV HJ VA

Ștuț pentru îmbinare filetată pentru perete despărțitor, formă T

HANSA FLEX

Caracteristici

Racord 1 - 3	Filete UN/UNF exterioare
Formă de etanșare 1 - 3	Con exterior 74°
Tip constructiv	Ștuț filetat pentru perete despărțitor
Forma constructivă	Formă de T
Material	oțel inoxidabil



Articol

Denumire	G1 - G3	SW (mm)	S1
T SV 04 HJ VA	7/16" -20 UNF	11	17
T SV 06 HJ VA	9/16" -18 UNF	14	21

SW , S1, S2 = deschiderea cheii

Variante produs

TSV HJ Ștuț pentru îmbinare filetată pentru perete despărțitor, formă T, Oțel