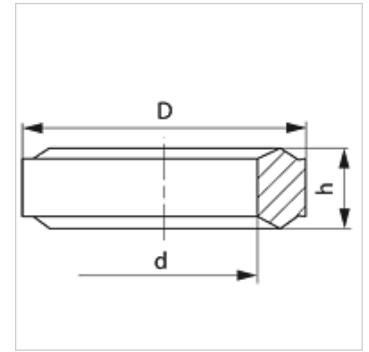


### Caracteristici

**Tip constructiv** Inel de etanșare pe muchii

**Standard** DIN 2353  
ISO 8434-1

**Material** oțel inoxidabil



### Articol

Denumire	pentru filet	D (mm)	d (mm)	h (mm)
DKI 1/4 VA	G 1/4"	11,0	6,0	4,5
DKI 1/2 VA	G 1/2"	18,3	12,5	5,0

### Variante produs

DKI Inel de etanșare pe contur pentru filet interior, Oțel

### este piesă de schimb pentru următoarele produse

XMVE VA	Îmbinare filetată racord manometru
XMVN VA	Îmbinare filetată racord manometru
MVR VA	Îmbinare filetată racord manometru
MVE VA	Îmbinare filetată racord manometru
MVO VA	Racord filetat - manometru
MVN VA	Îmbinare filetată racord manometru