

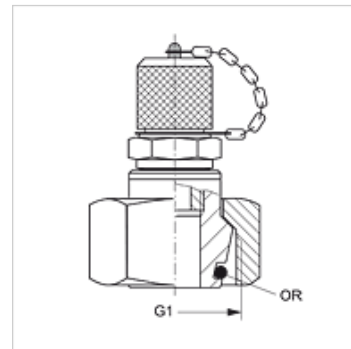
HFM KL VA / HFM KS VA

Racord de măsură, seria M16 x 2

HANSA FLEX

Caracteristici

Racord 1	Filet metric de piuliță
Formă de etanșare 1	Con exterior 24° cu inel O
Racord 2	Racord de măsură M 16 x 2
Tip constructiv	Racord de măsură cu cap de etanșare (DKO) 24°
Standard	DIN 3865
Seria	ușor și greu
Set de livrare	cu căpăcel de închidere
Temperatură min.	-20 °C
Temperatură max.	100 °C
Material	oțel inoxidabil



Indicație

Indicațiile privind montajul, asamblarea, încărcarea cu presiune și temperaturile de regim admisibile se găsesc în informațiile tehnice referitoare la îmbinările filetate pentru țevi.

Articol

Denumire	Seria	Ø exterior țevă (mm)	G1	presiune max. de lucru (bar)	Inel O
HFM KL 06 VA	L	6	M 12 x 1,5	315	4,0 x 1,5
HFM KL 08 VA	L	8	M 14 x 1,5	315	6,0 x 1,5
HFM KL 10 VA	L	10	M 16 x 1,5	315	7,5 x 1,5
HFM KL 12 VA	L	12	M 18 x 1,5	315	9,0 x 1,5
HFM KL 15 VA	L	15	M 22 x 1,5	315	12,0 x 2,0
HFM KL 18 VA	L	18	M 26 x 1,5	315	15,0 x 2,0
HFM KL 22 VA	L	22	M 30 x 2	160	16,3 x 2,4
HFM KL 28 VA	L	28	M 36 x 2	160	26,0 x 2,0
HFM KL 35 VA	L	35	M 45 x 2	160	32,0 x 2,5
HFM KL 42 VA	L	42	M 52 x 2	160	38,0 x 2,5
HFM KS 06 VA	S	6	M 14 x 1,5	630	6,0 x 1,5
HFM KS 08 VA	S	8	M 16 x 1,5	630	7,5 x 1,5
HFM KS 10 VA	S	10	M 18 x 1,5	630	9,0 x 1,5
HFM KS 12 VA	S	12	M 20 x 1,5	630	9,0 x 1,5
HFM KS 14 VA	S	14	M 22 x 1,5	630	12,0 x 2,0
HFM KS 16 VA	S	16	M 24 x 1,5	400	12,0 x 2,0
HFM KS 20 VA	S	20	M 30 x 2	400	16,3 x 2,4
HFM KS 25 VA	S	25	M 36 x 2	400	26,0 x 2,0
HFM KS 30 VA	S	30	M 42 x 2	400	25,3 x 2,4
HFM KS 38 VA	S	38	M 52 x 2	315	38,0 x 2,5

Seria: LL = foarte ușoară L = ușoară S = grea

Variante produs

HFM KL / HFM KS Racord de măsură, seria M16 x 2, Oțel