

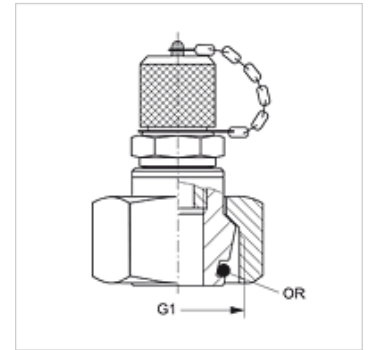
HFM KL 12 / HFM KS 12

Racord de măsură, seria S12,65 x 1,5

HANSA FLEX

Caracteristici

| | |
|-----------------------------|---|
| Racord 1 | Filet metric de piuliță |
| Formă de etanșare 1 | Con exterior 24° cu inel O |
| Racord 2 | Racord de măsură S 12,65 x 1,5 |
| Tip constructiv | Racord de măsură cu cap de etanșare (DKO) 24° |
| Seria | ușor și greu |
| Standard | ISO 8434-1 |
| Set de livrare | cu căpăcel de închidere |
| Temperatură min. | -25 °C |
| Temperatură max. | 100 °C |
| Material | Oțel |
| Protecția suprafeței | acoperire galvanică |



Indicație

Indicațiile privind montajul, asamblarea, încărcarea cu presiune și temperaturile de regim admisibile se găsesc în informațiile tehnice referitoare la îmbinările filetate pentru țevi.

Articol

| Denumire | Seria | Ø exterior țevă (mm) | G1 | presiune max. de lucru (bar) | Inel O |
|--------------|-------|----------------------|------------|------------------------------|------------|
| HFM KL 06-12 | L | 6 | M 12 x 1,5 | 315 | 4,0 x 1,5 |
| HFM KL 08-12 | L | 8 | M 14 x 1,5 | 315 | 6,0 x 1,5 |
| HFM KL 10-12 | L | 10 | M 16 x 1,5 | 315 | 7,5 x 1,5 |
| HFM KL 12-12 | L | 12 | M 18 x 1,5 | 315 | 9,0 x 1,5 |
| HFM KL 15-12 | L | 15 | M 22 x 1,5 | 315 | 12,0 x 2,0 |
| HFM KL 18-12 | L | 18 | M 26 x 1,5 | 315 | 15,0 x 2,0 |
| HFM KL 22-12 | L | 22 | M 30 x 2 | 160 | 16,3 x 2,4 |
| HFM KL 35-12 | L | 35 | M 45 x 2 | 160 | 32,0 x 2,5 |
| HFM KS 06-12 | S | 6 | M 14 x 1,5 | 630 | 6,0 x 1,5 |
| HFM KS 08-12 | S | 8 | M 16 x 1,5 | 630 | 7,5 x 1,5 |
| HFM KS 10-12 | S | 10 | M 18 x 1,5 | 630 | 9,0 x 1,5 |
| HFM KS 12-12 | S | 12 | M 20 x 1,5 | 630 | 9,0 x 1,5 |
| HFM KS 14-12 | S | 14 | M 22 x 1,5 | 630 | 12,0 x 2,0 |
| HFM KS 16-12 | S | 16 | M 24 x 1,5 | 400 | 12,0 x 2,0 |
| HFM KS 20-12 | S | 20 | M 30 x 2 | 400 | 16,3 x 2,4 |
| HFM KS 30-12 | S | 30 | M 42 x 2 | 400 | 25,3 x 2,4 |
| HFM KS 38-12 | S | 38 | M 52 x 2 | 315 | 38,0 x 2,5 |

Seria: LL = foarte ușoară L = ușoară S = grea

Piese de schimb

HFM VK Căpăcel de închidere