

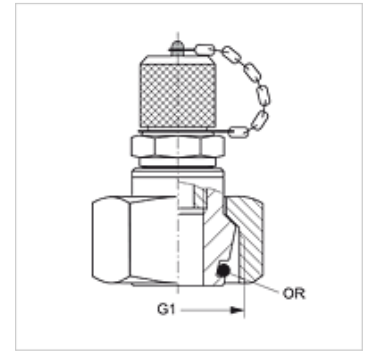
HFM KL 16 / HFM KS 16

Racord de măsură, seria M16 x 1.5

HANSA FLEX

Caracteristici

Racord 1	Filet metric de piuliță
Formă de etanșare 1	Con exterior 24° cu inel O
Racord 2	Racord de măsură M 16 x 1,5
Tip constructiv	Racord de măsură cu cap de etanșare (DKO) 24°
Seria	ușor și greu
Standard	ISO 8434-1
Set de livrare	cu căpăcel de închidere
Temperatură min.	-20 °C
Temperatură max.	100 °C
Material	Oțel
Protecția suprafeței	acoperire galvanică



Indicație

Indicațiile privind montajul, asamblarea, încărcarea cu presiune și temperaturile de regim admisibile se găsesc în informațiile tehnice referitoare la îmbinările filetate pentru țevi.

Articol

Denumire	Seria	Ø exterior țevă (mm)	G1	presiune max. de lucru (bar)	Inel O
HFM KL 06-16	L	6	M 12 x 1,5	315	4,0 x 1,5
HFM KL 08-16	L	8	M 14 x 1,5	315	6,0 x 1,5
HFM KL 10-16	L	10	M 16 x 1,5	315	7,5 x 1,5
HFM KL 12-16	L	12	M 18 x 1,5	315	9,0 x 1,5
HFM KL 15-16	L	15	M 22 x 1,5	315	12,0 x 2,0
HFM KL 18-16	L	18	M 26 x 1,5	315	15,0 x 2,0
HFM KL 22-16	L	22	M 30 x 2	160	16,3 x 2,4
HFM KL 28-16	L	28	M 36 x 2	160	26,0 x 2,0
HFM KL 35-16	L	35	M 45 x 2	160	32,0 x 2,5
HFM KL 42-16	L	42	M 52 x 2	160	38,0 x 2,5
HFM KS 06-16	S	6	M 14 x 1,5	630	6,0 x 1,5
HFM KS 08-16	S	8	M 16 x 1,5	630	7,5 x 1,5
HFM KS 10-16	S	10	M 18 x 1,5	630	9,0 x 1,5
HFM KS 12-16	S	12	M 20 x 1,5	630	9,0 x 1,5
HFM KS 14-16	S	14	M 22 x 1,5	630	12,0 x 2,0
HFM KS 16-16	S	16	M 24 x 1,5	630	12,0 x 2,0
HFM KS 20-16	S	20	M 30 x 2	400	16,3 x 2,4
HFM KS 25-16	S	25	M 36 x 2	400	26,0 x 2,0
HFM KS 30-16	S	30	M 42 x 2	400	25,3 x 2,4
HFM KS 38-16	S	38	M 52 x 2	315	38,0 x 2,5

Seria: LL = foarte ușoară L = ușoară S = grea

Piese de schimb

HFM VK Căpăcel de închidere